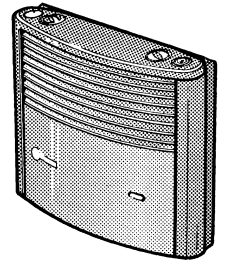




Trumatic
S 3002 P
S 3002
S 5002



FIN

Käyttöohje
Asennusohje
Säilytä autossa!

30050-94100 · G 12/2001 · E 08/2001 · Fo. · ©

Kehä Caravan Tukku Oy
Koskelontie 15
FIN-02920 Espoo

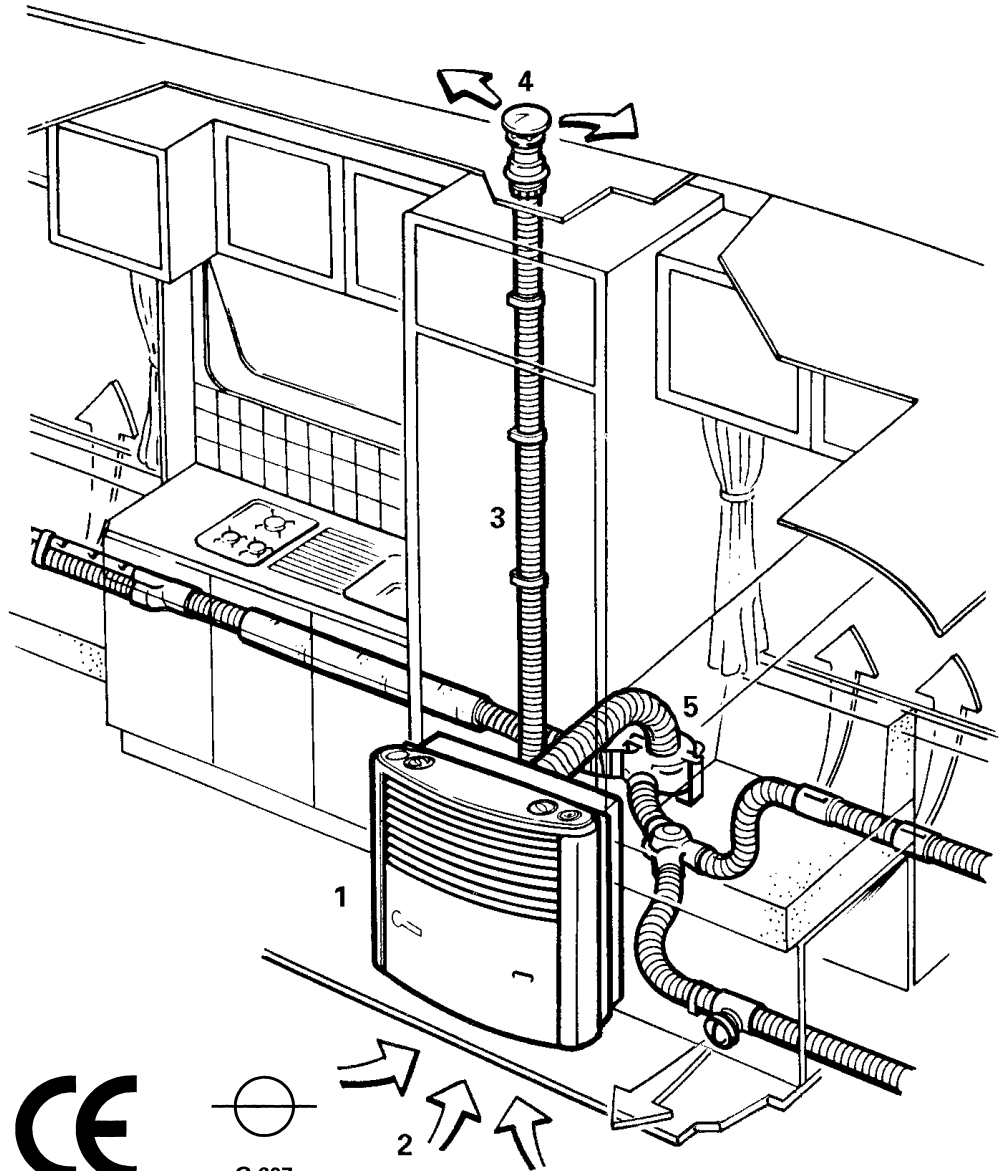
Tel. (09) 84 94 30 34
Fax (09) 84 94 30 30

Truma
Gerätetechnik GmbH & Co
Postfach 1252
D-85637 Putzbrunn

Service

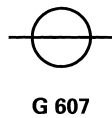
Telefon 0049 (0)89 4617-142
Telefax 0049 (0)89 4617-159

e-mail: info@truma.com
<http://www.truma.com>



Asennusesimerkki

- 1 Nestekaasulämmitin
Trumatic
- 2 Palamisilmaputki
- 3 Palamiskaasujen
poistoputki ja päällyspotki
- 4 Palamiskaasuhormi
- 5 Trumavent-puhallin ja
mukavuuspaketti, jossa
Airmix (lisävaruste
lämpimän ilman jakoon)



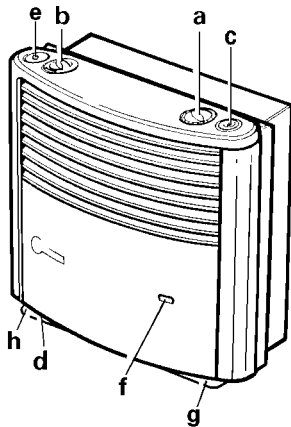
Trumatic S 3002 P Trumatic S 3002 Trumatic S 5002

Nestekaasulämmitin

Käyttöohje

Lue käyttöohje ja luku „Tärkeitä ohjeita” huolellisesti ennen käyttöönottoa! Ajoneuvon omistaja on vastuussa siitä, että laitetta voidaan käyttää asianmukaisesti.

Asentajan tai ajoneuvon omistajan tulee kiinnittää laitteen mukana tuleva keltainen varoitustarra ajoneuvon hyvin näkyvälle paikalle (esim. vaahtekaapin oveen)! Mikäli et ole saanut tarraa laitteen mukana, pyydä se Trumalta.

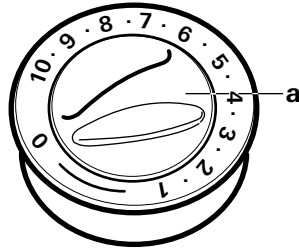


- a = Säätönuppi (termostaatti)
- b = Trumavent-puhaltimen integroitu säätöpaneeli TEB
- c = Painettava sytytin (malli Trumatic S 3002 P)
- d = Paristikotelolla varustettu automaattinen sytytin (malli Trumatic S 3002/S 5002)
- e = Sytytyksen kaukonäyttö (erikoisvaruste)
- f = Liekin tarkkailuikkuna
- g = Termostaattianturi
- h = Valmistuskilpi (poista verhousta!)

Mikäli laite on asennettu vasemmanpuoleisesti, osat ovat toisella puolella.

Painettavalla sytyttimellä varustetun lämmittimen käyttöönotto (vain S 3002 P)

1. Avaa kaasupullo ja kaasuletkun pikasulkuventtiili.



2. Käännä säätönuppi (a) termostaatin asentoon 1 - 10 ja paina se alas pohjaan asti. Paina samalla painesytytintä niin kauan nopeasti peräkkäin, kunnes liekki syttyy.

3. Pidä säätönuppi alhaalla noin 10 sekuntia, jotta sytytysvaroke alkaa toimia.

4. Tarkkaile vielä 10 sekunnin ajan tarkkailuikkunan läpi, sammuuko liekki letkuun jääneen ilman vuoksi (ilmaa on jäänyt letkuun kaasupullon vaihdon yhteydessä).

Huomio: Älä missään tapauksessa yritä sytyttää uudelleen, ennen kuin 2 minuuttia on kulunut, muuten on olemassa virhesytytyksen vaara! Tämä pätee myös silloin, kun jo käytössä oleva lämmitin sammuu ja se täytyy sytyttää uudestaan.

Jos kaasuletkussa on ilmaa, voi kestää noin kaksi minuuttia, ennen kuin kaasu on palamiskykyistä. Pidä koko tämän ajan säätönuppi alaspainettuna ja käytä sytytintä jatkuvasti, kunnes liekki palaa.

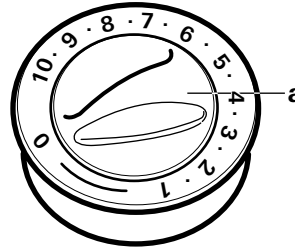
5. Tasaisen ja nopean lämpimän ilman jakautumisen varmistamiseksi sekä lämmityslaitteen **ulkopinnan lämpötilojen alentamiseksi** on suositeltavaa käyttää lämmitystä Trumavent-lämmityslaitteiston ollessa käynnissä.

Ohje: Trumatic S 3002 P lämmitys (painettavalla sytyttimellä) on suunniteltu niin, että automaattisen sytytyksen asentaminen on helposti mahdollista jälkikäteen (Jälki-varustelutarja ZAS tuotenro 30010-29200).

Automaattisella sytyttimellä varustetun lämmittimen käyttöönotto (S 3002/S 5002)

Varmista ennen ensimmäistä käyttöönottoa, että laitteessa on paristo! (Katso kuvaus kohdasta „Paristojen vaihto”)

1. Avaa kaasupullo ja kaasuletkun pikasulkuventtiili.



2. Käännä säätönuppi (a) termostaatin asentoon 1 - 10 ja paina se alas pohjaan asti. Sytytys tapahtuu tässä asennossa automaattisesti (sytytyksen kipinä on kuultavissa), kunnes liekki syttyy.

Pidä säätönuppi alhaalla noin 10 sekuntia, jotta sytytysvaroke alkaa toimia.

Huomio: Mikäli häiriöitä esiintyy, odota 2 minuuttia ennen uutta sytytysyritystä!

Jos liekki sammuu uudestaan, syttyy se heti uudelleen sytytysvarokkeen sulkeutumisaikana (n. 30 sekuntia).

Kun liekki ei syty, toimii automaattinen sytytin, kunnes säätönuppi säädetään (a) „0”:aan.

Mikäli kaasuletkussa on ilmaa, voi kestää jopa kaksi minuuttia, ennen kuin kaasu palaa. Tänä aikana on säätönuppi pidettävä alas painettuna kunnes liekki palaa.

3. Tasaisen ja nopean lämpimän ilman jakautumisen varmistamiseksi sekä lämmityslaitteen **ulkopinnan lämpötilojen alentamiseksi** on suositeltavaa käyttää lämmitystä Trumavent-lämmityslaitteiston ollessa käynnissä.

Ohje: Trumatic S 3002 ja S 5002 lämmittimet (automaattisella sytyttimellä) voidaan helposti varustaa sytytyksen kaukonäytöllä (e - tuotenro 30040-65000).

Huonetermostaatti

Noin 22°C:n keskimääräinen huoneenlämpötila saavutetaan **ilman puhallinta** säätämällä termostaatti asentoon **3 - 5**, suosittelemme **puhallinta käytettäessä** termostaatin säätämistä asentoon **4 - 8**.

Termostaatin tarkempi säätö on määriteltävä yksilöllisesti ajoneuvon lämmöntarpeen ja rakenteen mukaan.

Ohje: Termostaatin anturi on lämmittimen alaosassa. Ota huomioon, että kylmä ilmavirta jääkaapin tuuletusaukoista, ovien raoista jne. tai pitkänukkainen matto vaikuttavat termostaateihin epäsuotuisasti. Tällaiset häiriön aiheuttajat on aina poistettava, koska muutoin ei voida taata tyydyttävää lämmönsäätöä.

Sammuttaminen

Käännä lämmityksen säätönuppi asentoon „0” (automaattinen sytytin „keytyy samalla pois päältä”).

Jos lämmitin on pitemmän aikaa pois käytöstä, sulje kaasuletkun pikasulkuventtiili ja kaasupullo.

Tärkeitä ohjeita

1. Jos lämmitintä käytetään matkailuautossa, on ajon aikana otettava ehdottomasti huomioon kohdassa „Tärkeitä ohjeita” annetut ohjeet (katso kohta 4 Huolto!)

2. Ajoneuvon pohjan alla olevan palamisilman poistomekanismi on pidettävä puhtaan liasta ja lumisohjosta. Lämmittimen imuistukka ei saa sen vuoksi olla pyörien roiskealueella, asenna tarvittaessa roiskeuoja.

3. Talvella on hormista poistettava lumi ennen sytytystä.

Mikäli asuntovaunuun asennetaan yläkatto, on hormi vietävä ehdottomasti tämän katon läpi. Käytä yläkaton hormisarjaa UEK (tuotenro 30630-04)!

4. Mikäli lämmitin sammuu toistuvasti ankarissa tuulisissa olosuhteissa tai talvikäytössä, suosittelemme hormin jatko-osaa SKV (tuotenro 30690-00), joka tulee irrottaa ajon ajaksi.

5. Poistoputki ja kaikki liitännät on tarkistettava säännöllisesti ja aina huumahusten (virhesytytysten) jälkeen. Poistoputki on ehdottomasti asennettava koko pituudeltaan noususuuntaisesti ja kiinnitettävä tukevasti useiden pidikkeiden avulla. Missään tapauksessa ei poistoputken päälle saa asettaa esineitä, koska ne voisivat vaurioittaa putkea. Poistoputken tulee olla tiiviisti ja lujasti liitettynä sekä lämmittimeen että hormiin. Väärin asennettuja lämmittimiä tai vioittuneita poistoputkia ei saa enää käyttää!

**6. Lämmittimen lämmi-
nilma-aukkoja ei saa mis-
sään tapauksessa tukkia.**
Älä siksi koskaan ripusta tek-
stiilejä tms. kuivumaan läm-
mittimen eteen tai päälle. Tä-
stä aiheutunut ylikuumentami-
nen saattaisi vaurioittaa läm-
mitintäsi pahasti. Älä pane
mitään palavia esineitä läm-
mittimen lähelle! Noudata
näitä ohjeita oman turvallisuus-
tesu vuoksi.

**7. Rakenteesta johtuen
lämmityslaitteen verhoilu
kuumenee käytön aikana.
Huolenpitovelvollisuus kol-
mansien osapuolten suh-
teen (erityisesti pienet lap-
set) on käyttäjän vastuulla.**

Yleisiä
turvallisuusohjeita

**Mikäli kaasulaitteistossa
on vuotoja tai ilmenee
kaasun hajua:**

- **sammuta kaikki avoimet
liekit!**
- **ä tupakoi!**
- **kytke laite pois päältä!**
- **sulje kaasupullo!**
- **avaa ikkunat ja ovet!**
- **älä koske mihinkään
sähkökytkimiin!**
- **anna ammattimiehen
tarkastaa koko laitteisto!**



**Korjauksia saa
tehdä vain
ammattimies!**

Huomio: Aina palamiskaa-
sujen poistoputken irrottami-
sen jälkeen on asennettava
uusi O-rengas!

1. Kaikki laitteeseen tehty
muutokset (mukaan lukien
kaasunpoistojärjestelmä ja
hormi) tai sellaisten varaosien
ja toiminnan kannalta tärkei-
den lisäosien käyttö, jotka ei-
vät ole alkuperäisiä Truman
osia, sekä asennus- ja käyt-
töohjeesta poikkeaminen ai-
heuttavat takuun sekä kor-
vausvastuun raukeamisen.
Lisäksi päättyy laitteen käyt-
töoikeus ja joissakin maissa
myös ajoneuvon käyttöoikeus.

**2. Syöttökaasun käyttöpai-
ne 30 mbar (tai 28 mbar
butaani/37 mbar propani)
tai 50 mbar; paineen on
vastattava laitteen käyt-
töpainetta (ks. tyyppikilpeä).**

3. Vain Saksa: Nestekaasu-
laitteistojen täytyy olla
(DVGW-Arbeitsblatt G 607)
määräysten mukaisia.

**Kaasulaitteisto on tarka-
stutettava aina 2 vuoden
välein** nestekaasuasiantun-
tijalla (esim. DVG, TÜV, DE-
KRA). Tarkastus on vahvistet-
tava (DVGW-Arbeitsblatt G
607 mukaiseen) tarkastusto-
distukseen.

**Ajoneuvon haltija (käyt-
täjä) vastaa tarkastuksen
teettämisestä.**

4. Muissa maissa on nouda-
tettava kulloinkin voimassa
olevia määräyksiä. Oman tur-
vallisuutesi vuoksi on tarpeen
antaa ammattimiehen tarka-
staa koko kaasulaitteisto ja
lämmitin säännöllisesti
(vähintään joka toinen vuosi).

5. Laitetta ei saa käyttää tank-
kauksen aikana eikä autotal-
lissa.

6. Uuden laitteen ensimmäi-
sen käyttöönoton yhteydessä
(tai jos laite on ollut pois
käytöstä pitemmän aikaa) on
lyhytaikainen savun ja hajun
muodostuminen mahdollista.
Tällöin on suositeltavaa antaa
laitteen käydä täydellä teholla
ja huolehtia samanaikaisesti
huoneen hyvästä tuuletukse-
sta.

7. Täytettäessä ajoneuvoon ki-
inteästi asennettuja kaasusäi-
liöitä on noudatettava ohjei-
den mukaisia täyttömääriä.
Takuu ei koske lämmittimen
vaurioita, jotka johtuvat säi-
liön ylitäytymisestä.

8. Lämpöherkkiä esineitä
(esim. suihkepulloja) ei saa
varastoida lämmityksen asen-
nustilaan, koska lämpötila voi
siellä mahdollisesti nousta.

9. Kaasulaitteistossa voidaan
ylipainesuojan varmistami-
siksi käyttää paineen-
säädintä. Tällaisia ovat esim.
säätimet turvaventtiilillä, jotka
ovat normin DIN 4811 tai
VP 306 mukaisia. Suositte-
lemme Truma-ajoneuvosää-
dintä DUB tai, kun kysym-
yksessä on kaksipullojärjestel-
mä, jossa on ulkokautta kä-
sillä oleva pullojen säilytysko-
telo, Truma-säätöautomaati-
kaa Triomatic. Truma-säätimet
on kehitetty erityisesti vaati-
vaa käyttöä varten, kuten

asuntovaunuihin, veneisiin ja
matkailuautoihin. Niissä on
ylipainevaroventtiilin alapuo-
lella painemittari, jonka avulla
on mahdollista tarkistaa kaa-
sulaitteiston tiiviisyys.

Liitä säätimet aina hyvin huol-
lellisesti käsin kaasupulloihin!
Lämpötilan ollessa 0°C tai al-
le, tulisi säätimiä käyttää jään-
poistolaitteen (Eis-Ex) kanssa.
Säätimen liittä-letkut on
tarkistettava sään-nöllisesti,
sillä ne saattavat haurastua.
Talvikäyttöön tulisi valita vain
talven-kestäviä erikoisletkuja.
Kaasupullojen tulee aina olla
pystyasennossa!

Huolto

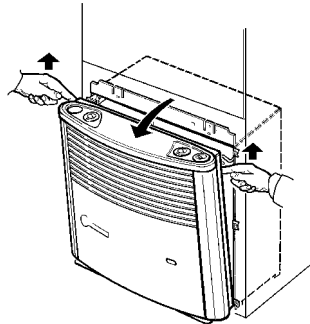
Käännä häiriötapauksessa ai-
na Truma huoltopalvelun puo-
leen (katso sivu 8).



Huomaa: Huolelli-
sista valmistuksesta
huolimatta lämmi-
tyslaitteessa voi olla

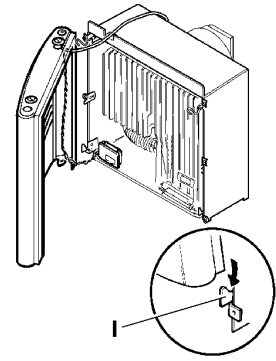
teräväkulmaisia osia. Käytä
suojakäsineitä aina huolto- ja
puhdistustöiden aikana!

1 Verhouksen poistaminen



Vedä verhoilu ylhäältä eteen,
paina kiinnikejouset sivulla
ylös ja käännä verhoilu eteen.
(Jos tilaa ei ole riittävästi, ve-
dä verhoilu ylhäältä eteen,
nosta sitten ylös kunnes ver-
hoilu on vapaa irrottavaksi
ja ota pois).

Aseta sen jälkeen verhoilu si-
vulle, niin että mahdollisia li-
itintäkaapeleita (esim. Piezo-
sytyttimen, lämminilmapu-
haltimen tai sytytyksen val-
vontavalon kaapeleita) ei tar-
vitse irrottaa.



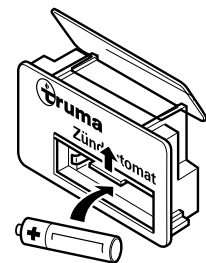
Aseta verhoilu asennusta var-
ten alemmille pidikelaatoille
(I). Vie käyttötanko alhaalta
kahvan pesään ja anna ver-
hoilun lukkiutua ylhäältä.

Vain S 3002 (P): Aseta
säätönappi ylhäältä paikalleen
niin, että nuoli näyttää „0”-
asettoon.

2 Automaattisen sytyttimen paristojen vaihto

Mikäli sytytyskipinöitä ei kuu-
lu, tai jos ne kuuluvat harvem-
min kuin kerran sekunnissa,
(tai jos valvontavalo „e” - eri-
koisvarusteet - ei vilku), on
paristot uusittava.

Lämmitin ei saa olla päällä,
kun vaihdat pariston. Talvi-
kauden alussa paristo on aina
muistettava vaihtaa
uuteen!



Poista lämmityksen verhoilu
(katso kohta 1), työnnä pari-
stokotelon kansi ylös ja vaih-
da paristot. Huomaa plus/mi-
inus navat. Sulje paristoko-
telo.

Käytä vain lämmönkestäviä
(+ 70°C) ja vuotamattomia
Mignon-paristoja (LR 6, AA,
AM 3, tuotenro 30030-
99200), muut paristot voivat
aiheuttaa toimintahäiriöitä!

3 Puhdistus (vain laitteen ollessa päältä pois kytkettynä!)

Vähintään kerran vuodessa
ennen lämmityskauden alka-
mista suosittelemme puhdi-
stamaan lämmönvaihtimeen,
pohjalevylle ja Trumavent-
lämmiinilmalaitteiston tuuletti-

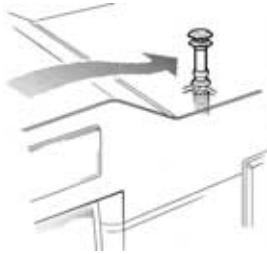
men siipeen kerääntyvän pölyn. Puhdista tuulettimen siipi varovaisesti siveltimellä tai pienellä harjalla.

4 Tärkeitä ohjeita

Huomio: Tätä lämmitintä ei saa asentaa asuntoautoon, jotka on rekisteröitävä Saksassa!

Muissa maissa on noudatettava kulloinkin voimassa olevia käyttöä ajon aikana koskevia määräyksiä tai rajoituksia.

1. Käytettäessä lämmitintä - **erityisesti ajon aikana** - on ehdottomasti käytettävä hormin suojahattua T3 (tuotenumero 30700-03), jonka tulee olla ilmapirrassa vapaasti. Tarvittaessa on asennettava lisäksi hormin jatke AKV (tuotenumero 30010-20800).



Matkailuautovalmistajien tulee määrittää yhdessä Truman kanssa hormin suojahattu ja mahdollisen jatkeen optimaalinen yhdistelmä yksittäisissä valmistamisissa ajoneuvoissa koeajojen avulla. Ajoneuvomallista ja kattorakennelmista riippuen voi yksittäistapauksissa olla myös hormin suojahattu T1 (tuotenumero 30700-01) tai T2 (tuotenumero 30700-02) tarpeen.

Katonpäällisrakenteet sekä lastina olevat matkatavarat poistohormin lähellä haittaavat lämmittimen toimintaa, erityisesti ajon aikana. Liekki saattaa „palaa takaisin” ja aiheuttaa vaurioita lämmittimessä ajoneuvossa. Tällaisessa tapauksessa tulee käyttää hormin lisäjatketta, niin että hormin suojahattu ylettyy vähintään 10 cm tavaroiden yläpuolelle. Mikäli näitä ohjeita ei noudateta, valmistaja ei vastaa lämmittimen tai ajoneuvon vahingoittumisesta.

2. Ajoneuvon **alustansuojaukset** ajaksi on ajoneuvon alla oleva palamisilman imustukka peitettävä, niin että työn yhteydessä syntyvä roiskeuma ei vioita lämmityslaitteistoa. Poista peite työn jälkeen.

Tekniset tiedot

Kaasulaji: Nestekaasu (propaani/butaani)

Käyttöpaine: 30 mbar (tai 28 mbar butaani/37 mbar propaani) tai 50 mbar (katso tehdaskilpi)

Nimellinen lämpöteho
S 3002 (P): 3400 W
S 5002: 5500 W

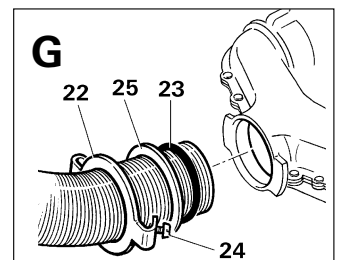
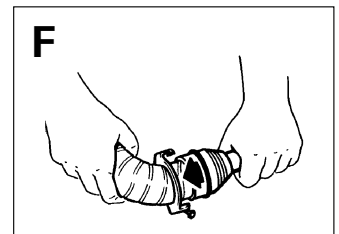
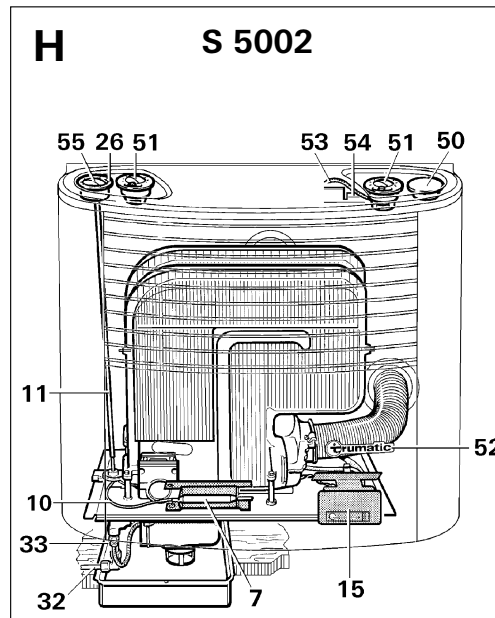
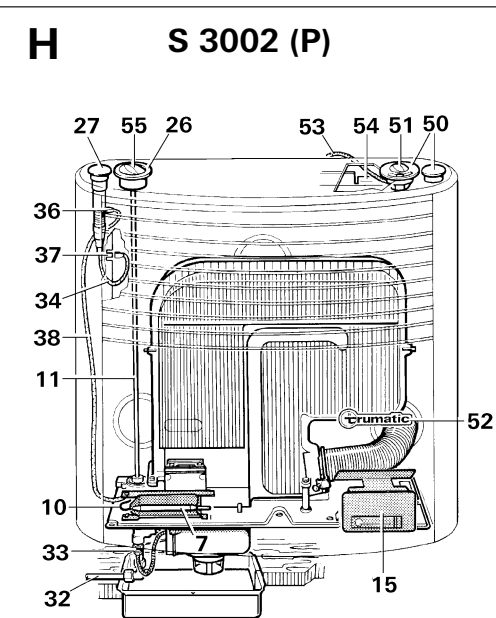
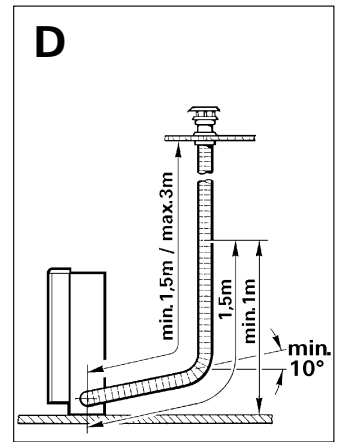
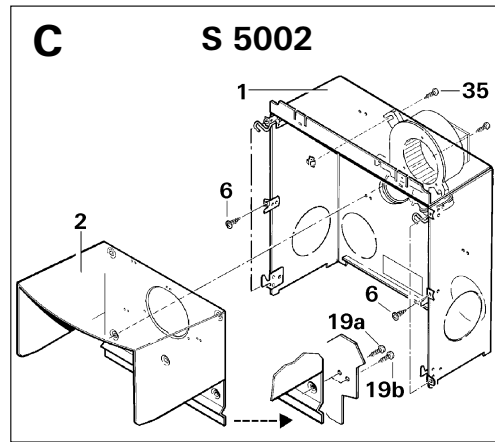
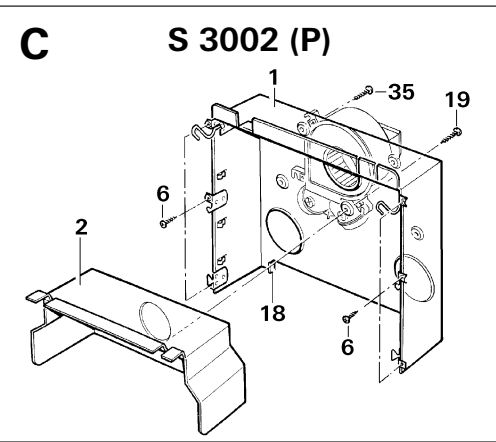
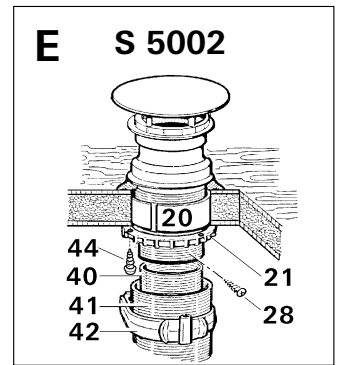
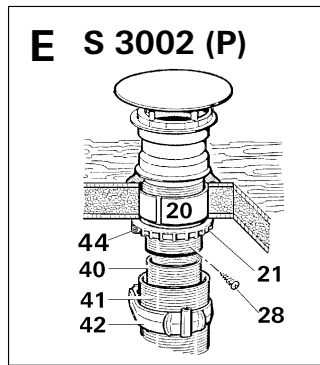
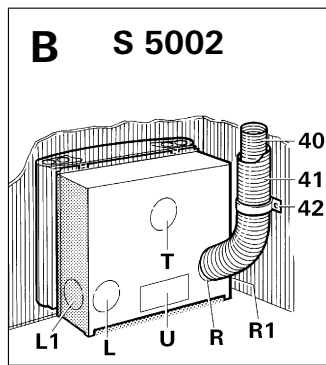
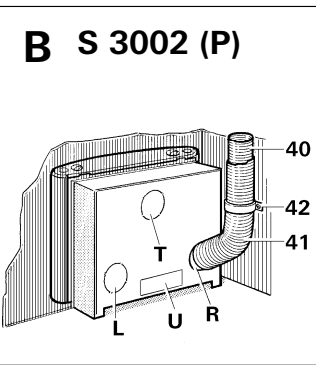
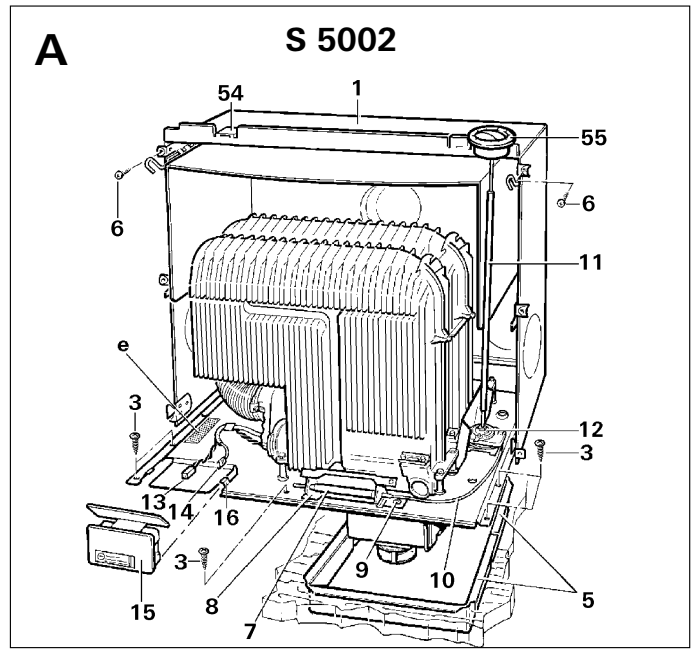
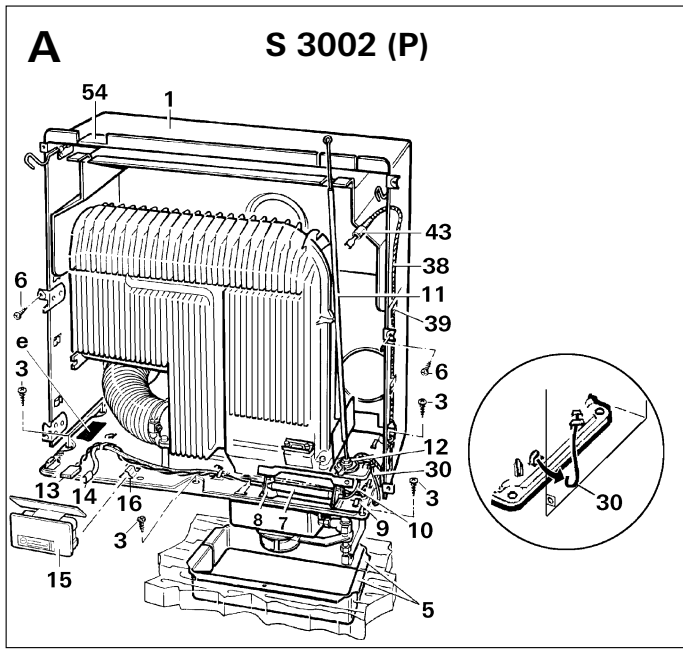
Kaasunkulutus
S 3002 (P): 30 – 280 g/h
S 5002: 60 - 480 g/h

Käyttöjännite: 1,5 V

Virranotto: 50 mA (sytytys)
0,01 mA (valvonta)

Paino
S 3002 (P): 9,8 kg (ilman puhallinta)
S 5002: 17,5 kg (ilman puhallinta)

Yhteensopivuus:
Trumatic S on DVGW:n tyyppihyväksymä ja se täyttää EY:n kaasulaitteista annetun direktiivin (90/396/ETY) sekä muiden sitä koskevien direktiivien vaatimukset. EU-maita varten laitteella on CE-merkki:
S 3002 (P): CE-0085AP0325
S 5002: CE-0085AP0326



Trumatic S 3002 P Trumatic S 3002 Trumatic S 5002

Nestekaasulämmitin

Asennusohje

Lämmittimen saa asentaa ja sitä saa korjata vain ammattimies. Lue asennusohje huolellisesti ennen työn aloittamista ja noudata sitä!

Käyttötarkoitus

Tämä lämmitin on suunniteltu asennettavaksi asunto-vaunuihin, -autoihin ja muihin perävaunuihin. Lämmitintä ei saa asentaa veneisiin. Muu käyttötarkoitus on mahdollista neuvoteltuasi siitä ensin Truman kanssa.

Hyväksynät

Yhteensopivuus:

Trumatic S on DVGW:n tyyppihyväksymä ja se täyttää EY:n kaasulaitteista annetun direktiivin (90/396/ETY) sekä muiden sitä koskevien direktiivien vaatimukset. EU-maita varten laitteella on CE-merkki: **S 3002 (P): CE-0085AP0325**
S 5002: CE-0085AP0326

Lämmitin on hyväksytty asennettavaksi ihmisten käyttämiin tiloihin (moottoriajoneuvoihin) ja myös käytettäväksi ajon aikana, jolloin on noudatettava kansallisia määräyksiä

Asennusta koskeva huomautus Saksaa varten: Tätä lämmitintä ei saa asentaa moottoriajoneuvoihin (esim. matkailuautoihin), **jot- ka on tarkoitettu rekisteröitäväksi Saksassa.** Moottoriajoneuvoille Trumalla on tarjolla Saksan valtion moottoriajoneuvoviranomaisen (Kraftfahrt-Bundesamt) tyyppitarkastamat lämmitykset Trumatic S 3002 K Trumatic C tai Trumatic E.

Muissa maissa on lämmit- timen asennuksessa asunto-vaunuihin noudatettava erityisiä ohjeita (katso kohta 10).

Asentaminen linja-auton sisätilaan ja vaarallisten aineiden kuljetukseen tarkoitettuihin ajoneuvoihin ei ole sallittu.

Asennettaessa lämmitin erikoisajoneuvoihin on noudatettava niitä koskevia määräyksiä.

Määräyksiä

Kaikki laitteeseen tehty muutokset (mukaan lukien kaasunpoistojärjestelmä ja hormi tai sellaisten varaosien ja toiminnan kannalta tärkeiden lisäosien käyttö, jotka eivät ole alkuperäisiä Truman osia, sekä asennus- ja käyttöohjeesta poikkeaminen aiheuttavat takuun sekä korvausvastuun raukeamisen. Lisäksi päättyy laitteen käyttöoikeus ja joissakin maissa myös ajoneuvon käyttöoikeus.

Käytetyn kaasun käyttöpaineen, 30 mbar (tai butaani 28 mbar/propaani 37 mbar) tai 50 mbar, täytyy vastata lämmittimen käyttöpainetta (ks. valmistuskilpää, kuva A: e).

Lämmittimen asennuksessa täytyy noudattaa sen maan teknisiä ja hallinnollisia määräyksiä, jossa ajoneuvo on rekisteröity ensimmäisen kerran.

Esim. Saksassa kaasulaitteiden, pullon sijoituspaikan, johtojen asennustavan sekä hyväksymis- ja tiivistystarkastuksen täytyy vastata ajoneuvoissa käytettäville nestekaasulaitteille annettuja määräyksiä (DVGW-Arbeitsblatt G 607).

Lähempiä tietoja määräyksistä määräraissa saat näiden maiden Truma-edustajilta (ks. käyttöohjetta).

1 Paikanvalinta

1. Laite ja sen kaasunpoistojärjestelmä on asennettava niin, että se on aina helposti huollettavissa sekä irrotettavissa ja asennettavissa.

2. Lämmitin asennetaan yleensä ajoneuvon vaatekaappiin.

Asennusaukko:

S 3002 (P): 480 x 480 mm
S 5002: 510 mm leveä, 522 mm korkea.

Lämmityksen moitteettoman toiminnan kannalta on tärkeää, että lämmityksen sokkeli ja asennuskotelon alareuna asennetaan samaan tasoon, jotta käyttökahva tulee verhouksen tasolle.

3. Tarkasta asennusmallineen avulla, tuleeko pohjassa olevan palamisilman imuaukon (S 3002 (P): 205 x 100 mm,

S 5002: 235 x 230 mm) olla oikealla vai vasemmalla puolella laitteen alla (**kuva A** on esitetty asennus oikealle, **kuva H** asennus vasemmalle). Palamisilman imuaukko ei saa sijaita pyörien roiskealueella, tarvittaessa on asennettava roiskesuojia.

Huomio: Laitteen alle ei saa sijoittaa mitään lämpöä sieltämättömiä materiaaleja (poista kokolattiamatto laitteen alta). PVC-lattiat saattavat muuttaa väriään lämmittimen sokkelin lämmön vaikutuksesta.

4. Kaasunpoistoputket ja hormit tulee asentaa siten, että palamiskaasut eivät pääse ajoneuvon sisätilaan.

5. Huomio: Tasaisen ja nopean lämpimän ilman jakautumisen sekä lämmittimen pinnan lämpötilan laskun varmistamiseksi suosittelemme Trumavent-lämminilmapuhaltimen asentamista.

Ohje: Trumatic S 5002 lämmitys voidaan tilauksesta toimittaa myös varustettuna erityisellä asennuslaatikolla kahta Trumavent-puhallinta varten.

2 Esivalmistelut ja asennuslaatikko

1. Kiinnitä lattia-alan sapluuna nastoilla asennuslaatikkoon, nuolen tulee osoittaa tarkasti leikkauksen etureunaan (R = asennus oikealle, L = asennus vasemmalle).

2. Sahaa lattiaosa ja tee valmiiksi 5 kohtaa kiinnitysruuveille. **Mittoja tulee noudattaa tarkasti!**

3. Kuva A: Aseta kehyksen puolikkaat (5) lattia-alan, paina ulos ja ruuvaa kiinni (jännitä ensin tarvittaessa kehystä taivuttamalla, jotta se istuu hyvin).

4. Kuva B: Puhkaise palamis-kaasujen poistoputken läpivientiaukot asennuslaatikon ulko-osaan merkityissä kohdissa (R = oikeanpuoleinen, L = vasemmanpuoleinen asennus)! Jos asennussyvyyttä ei ole käytettävissä riittävästi, voidaan mallin S 5002 palamiskaasujen poistoputki ohjata myös sivulta (R1 tai L1).

Käytettäessä sisäkaasuliitännän putkea (katso kohta 6 „Kaasuliitäntä”) on puhkautava molemmat läpivientiaukot!

Huomio: Jos on tarkoitus asentaa Trumavent-puhallin ja/tai Truma-Ultraheat sähkölisälämmitys, poistetaan vastaavat esilävistetyt kannet (T) tai (U) ja ne esiasennetaan mukana toimitettujen ohjeiden mukaisesti asennuslaatikkoon.

5. Kuva C: Asennuslaatikon ulko-osa (1) ja sisäosa (2) asetetaan päällekkäin ja kiinnitetään 5 peltiruuvilla (19).

Huomio: Lämmitinmallissa S 5002 on ruuvit 19a tarkoitettu oikeanpuoleiseen ja ruuvit 19b vasemmanpuoleiseen asennukseen.

Jos Trumavent-puhallinta ei asenneta, kierrä kaikki 3 ruuvia (35) siitä huolimatta lujasti kiinni.

6. Kiinnitä esiasennettu asennuslaatikko asennusaukkoon 6 ruuvilla (6) kukin viistoon ulospäin.

3 Lämmittimen asennus

Trumatic S 3002 P

1. Kuva A: Aseta lämmitin lattiaosaan. Pane termostaattianturi (7) suojalevyineen loveen (8) ja työnnä se kiinnityslevyn (9) alle, kunnes se naksahda paikalleen (kuva A osoittaa asennuksen oikealle, kuva H vasemmalle).

Huomio: Termostaattianturin (7) tulee aina olla asennettuna lämmittimen eteen (huoneen puolelle). Termostaattianturi (7) ja kapillaariputki (10) eivät missään tapauksessa saa olla lämmönvaihtimen tai lämmittimen verhouksen lähellä!

2. Kuva C: Työnnä lämmitin asennuslaatikon taaimpaan kulmaan (18).

3. Kuva A: Kiinnitä lämmitin 5 ruuvilla (3) valmiisiin kohtiin kulmissa ja kiinnitä edestä keskellä. Vahvista tarvittaessa lattiarakennetta listoilla.

4. Kuva A: Paina massajousi (30) pois kuljetusvarmistuksesta, jotta tämä osuu asennuslaatikkoon (muuten sytytys ei toimi).

5. Kuva A: Paina painetanko siilmukkajousella (11) sytytys-ensivarmistus-venttiiliin (12).

Kiinnitä sytytysjohto (38) painetangon sivulle asennuslaatikon 3 kiinnityslevyn (39)

Trumatic S 3002

1. Kuva A: Aseta lämmitin lattiasaana. Pane termostaattianturi (7) suojalevyineen loveen (8) ja työnnä se kiinnityslevyn (9) alle, kunnes se naksahtaa paikalleen (kuva A osoittaa asennuksen oikealle, kuva H vasemmalle).

Huomio: Termostaattianturin (7) ja automaattisen sytyttimen (15) tulee aina olla asennettuna lämmittimen eteen (huoneen puolelle). Termostaattianturi (7) ja kapillaariputki (10) eivät missään tapauksessa saa olla lämmönvaihtimen tai lämmittimen verhouksen lähellä!

2. Kuva C: Työnnä lämmitin asennuslaatikon taaimpaan kulmaan (18).

3. Kuva A: Poista automaattinen sytytin (15) pidikkeestä. Kiinnitä lämmitin 5 ruuvilla (3) valmiisiin kohtiin kulmissa ja kiinnitä edestä keskellä. Vahvista tarvittaessa lattiarakennetta listoilla.

4. Tarkista pistoliitântöjen (13 + 14) oikea asento automaattisessa sytyttimessä (15). Työnnä sitten automaattinen sytytin (15) vasteeseen asti liitoslevyyn (16) (kuva A oikeanpuoleinen, kuva H vasemmanpuoleinen asennus!).

5. Kuva A: Paina painetanko silmukajousella (11) sytytyksenvarmistus-venttiiliin (12).

Trumatic S 5002

1. Kuva A: Aseta lämmityslaite pohja-aukkoon. Pistä termostaatin anturi suojalevyyn (7) kanssa liitoslevyyn (8) ja kiinnitä peltiruuvilla (9) (kuva A on esitetty asennus oikealle, kuvassa H asennus vasemmalle).

Huomio: Termostaattianturin (7) ja automaattisen sytyttimen (15) tulee aina olla asennettuna lämmittimen eteen (huoneen puolelle). Termostaattianturi (7) ja kapillaariputki (10) eivät missään tapauksessa saa olla lämmönvaihtimen tai lämmittimen verhouksen lähellä!

2. Kuva A: Ota automaattisyytytin (15) pois pidikkeestä. Kiinnitä lämmitin 5 ruuvilla (3) valmiiksi lävistettyihin nurkissa ja edessä keskellä oleviin pisteisiin. Vahvista mahdollinen lattiarakenne listoilla.

3. Tarkista pistoliitântöjen (13 + 14) oikea asento automaattisessa sytyttimessä (15). Työnnä sitten automaattinen

sytytin (15) vasteeseen asti liitoslevyyn (16) (kuva A oikeanpuoleinen, kuvassa H vasemmanpuoleinen asennus!).

4. Kuva A: Pistä painetanko reiällisen jousen (11) kanssa sytytyksen varoventtiiliin (12). Pistä käyttökahva (55) painetankoon (11) siten, että nuoli osoittaa „0“-asentoon (lämmittimen keskelle) päin.

4 Poistohormi

Lämmitintä saa käyttää vain kattohormin kanssa. Hormi saa olla asennettuna vain pystyasentoon tai enintään 15 asteen kulmaan!

Kuva D: Sijoita kattohormi siten, että lämmittimestä hormiin voidaan asentaa suora, koko pituudeltaan nouseva putki (väh. 1,5 m, enint. 3 m!). Kun putken pituus on 1,5 m, korkeuden tulee olla vähintään 1 m. Putken loppuosa täytyy asentaa lähes pystysuorassa kattohormiin.

Trumatic S 3002 (P)

Kuva E: Leikkaa vähint. 60 mm:n aukko vähint. 55 mm:n keskietäisyydelle sivuseinämistä.

Trumatic S 5002

1. Kuva E: Leikkaa vähintään 70 mm läpimitan aukko vähintään 60 mm:n keskietäisyydelle sivuseinistä.

2. Kuva E: Täytä eristetyissä katoissa onttotila puulla tai työnnä sisään rullalle kierretty peltiliuska (20), jonka pituus on 220 mm ja vahvuus 1 mm, jotta katto jäykistyy niin, että se ei väännä ruuvia kiristettäessä ja pysyy vedenpitävänä.

3. Kuva E: Laita hormi ylhäältä katon läpi ja kiristä se sisältä ruuvirenkaalla (21). Varmista sen jälkeen ruuvirengas (21) ruuvilla (44).

Tiivistys suoritetaan mukana toimitettua kumitiivistettä käyttäen ilman muita tiivistysmateriaaleja.

5 Palamiskaasujen poistoputki

Trumatic S:ssä ovat sallittuja vain Truman jaloteräksiset poistoputket AE 3 tai AE 5 ja Truman päällyspotket ÜR tai ÜR 5 (APP), koska laitteet on tarkastettu ja hyväksytty vain näiden putkien kanssa.

Poistoputken pituus väh. 1,5 m, enint. 3 m!

Kuva F: Jalometalliputken taivuttamista ja O-renkaan kiinnittämistä helpottaa huomattavasti Biege-Boy-taivuttimen (tuoteno 30030-33000) käyttäminen.

1. Kuva G: Liitä poistoputki lämmittimeen:

Työnnä tiivistyslevy (22) noin 3 cm poistoputken päälle (kiinnittyminen viittaa lämmittimen poistoistukkaan). Työnnä kiristysrengas (25) päälle. Aseta O-rengas (23) venytäten varovaisesti putken reunaan ja pistä poistoputki vasteeseen saakka poistoistukkaan.

Työnnä O-rengas, kiristysrengas ja tiivistyslevy poistoistukkaan asti. Asenna tiivistyslevy (22) kääntämällä ja kiristä se ruuvilla (24).

Huomio: Aina kun putki on purettu, tulee asentaa uusi O-rengas (23) (ks. kuva G).

2. Työnnä päällyspotki (41) poistoputken päälle (hormiin tulee yltää asennuslaatikon takaseinään asti, ks. kuvat B + E).

3. Kuvat B + E: Nosta seinällä olevat putket ylös hie-man taivuttaen. Työnnä poistoputki (40) hormiin vasteeseen saakka ja varmista peltiruuvilla (28).

Huomio: Poistoputken (40) ja päällyspotken (41) tulee olla asennettuna koko pituudeltaan nousevasti ja useamman pidikkeen (42) avulla tukevasti ja pysyvästi, koska muutoin saattaa syntyä vesipussi, joka estää palamiskaasujen vapaan poiston.

6 Kaasuliitântä

Kuva H: Kaasuletku (32) liitetään istukkaan (33), jonka ulkohalkaisija on 8 mm.

Huomio: Lämmittimen kaasuletkun istukkaa ei saa taivuttaa. Liitosnippaa kiristettäessä pitää sitä tukea huolellisesti avaimella!

Putket on asennettava niin, että lämmitin on mahdollista irrottaa huoltoa varten.

Varmista ennen lämmittimeen liittämistä, että kaasuletkussa ei ole likaa, vieraita esineitä tms.!

Sisäkaasuliitântää varten voidaan tilata erikoisputki joka ruuvataan kaasuliitântä-

täistukkaan (33) kiinni kulmakappaletta käyttäen.

Saksassa kaasulaitteiston tulee olla DVGW-Arbeitsblatt ajoneuvoja koskevan G 607:n mukainen.

Muissa maissa on noudatettava niiden teknisiä ja hallinnollisia määräyksiä.

7 Lämmittimen verhaus

1. Kuva H: Paina nupinpesäke (26), mikäli asennettu, Piezo-sytytin (27) ja integroitui Trumavent-puhaltimen TEB säätöpaneeli (51) syvennyksiin (huomaa oikean- tai vasemmanpuoleinen asennus!). Peitä vapaat syvennykset kansilla (50).

Vain Trumatic S 3002 P: Työnnä maadoituskaapeli (34) sytyttimeen (27) ja verhoiluun maadoituskontaktiin (37).

2. Paina tyyppikilpi (52) tarkailuikkunan uraan (huomioi asennus oikealle tai vasemmalle!).

3. Paina Trumavent-puhaltimen TEB in integroidun säätöpaneelin (51) liitosjohto (53) säätöpaneeliin. Taivuta asennuslaatikon levy (54) taakse ja vie liitosjohto (53) läpi.

Vain Trumatic S 3002 P: Työnnä sytytysjohdon litteä pistoke (38) painesytyttimen (27) liittântään (36) ja työnnä eristys (43) päälle (ks. kuva A).

Trumatic S 3002 (P)

4. Aseta verhoilu alemmille pidikelevyille. Ohjaa painetanko (11) alhaalta nupinpesäkkeeseen (26) ja anna verhoilun naksahtaa paikoilleen ylhäällä. Paina säätönuppi (55) ylhäältä painetangolle (11) niin, että nuoli näyttää „0“-asentoon.

Trumatic S 5002

4. Aseta verhoilu alemmille pidikelevyille. Työnnä painetanko (11) säätönuppi (55) kanssa alhaalta nupinpesäkkeeseen (26) ja anna verhoilun naksahtaa paikoilleen ylhäällä.

8 Toiminnan tarkistus

Ennen ensimmäistä käyttöottoa ammattimiehen tarkastettava laite, palamis-kaasujen poistoputki sekä koko kaasulaitteiston asennusten tiiviys (alentamalla painetta).

Tarkasta lopuksi laitteen kaikki toiminnot käyttöohjeen mukaan.

Ajoneuvon haltijalle on annettava käyttöohje sekä täytetty takuukortti.

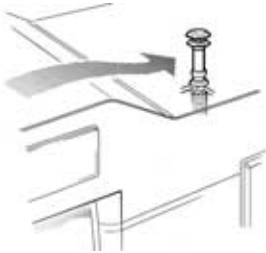
9 Varoituksia

Asentajan tai ajoneuvon omistajan tulee kiinnittää laitteen mukana tuleva keltainen varoitustarra ajoneuvon hyvin näkyvälle paikalle (esim. vaatekaapin oveen)! Mikäli et ole saanut tarraa laitteen mukana, pyydä se Trumalta.

10 Erikoisia asennusohjeita

Huomio: Tätä lämmitintä ei saa asentaa asuntoautoon, joka on rekisteröitävä Saksassa!

1. Käytettäessä lämmitintä - erityisesti ajon aikana - on ehdottomasti käytettävä hormin suojahattua T3 (tuotenumero 30700-03), jonka tulee olla vapaasti ilmavirrassa. Tarvittaessa on asennettava lisäksi hormin jatke AKV (tuotenumero 30010-20800).



Matkailluautovalmistajien tulee määrittää yhdessä Truman kanssa hormin suojahatun ja mahdollisen jatkeen optimaalinen yhdistelmä yksittäisissä valmistamisissa ajoneuvoissa koeajojen avulla. Ajoneuvomallista ja kattorakennelmista riippuen voi yksittäistapauksissa olla myös hormin suojahattu T1 (tuotenumero 30700-01) tai T2 (tuotenumero 30700-02) tarpeen.

Katonpäällisrakenteet sekä laastina olevat matkatavarat poistohormin lähellä haittaavat lämmittimen toimintaa, erityisesti ajon aikana. Liekki saattaa „palaa takaisin“ ja aiheuttaa vaurioita lämmittimessä ja ajoneuvossa. Tällaisessa ta-

pauksessa tulee käyttää hormin lisäjatketta, niin että hormin suojahattu ylettyy vähintään 10 cm tavaroiden yläpuolelle. Mikäli näitä ohjeita ei noudateta, valmistaja ei vastaa lämmittimen tai ajoneuvon vahingoittumisesta.

2. Mikäli ajoneuvon pohja **ruostesuojataan**, tulee kaikki vaunun alla olevat lämmittimen osat peittää, jotta suoja-aineen roiskuminen ei aiheuta lämmittimen toimintahäiriöitä. Töiden päätyttyä muista poistaa osien suojaukset.

3. Mikäli asennetaan myös **raitisilma-aukkoja**, tulee ne sijoittaa niin, että saastunutta ilmaa (palamiskaasuja, bensiini- tai öljyhöyryjä) ei pääse ajoneuvon sisään.

4. Poikkeustapauksissa saatetaan **pölyä** ym. tunkeutua sisäilmaan. Näissä tapauksissa suosittelemme tiivistesarjan asentamista (S 3002 (P): tuotenumero 30030-89800, S 5002: tuotenumero 30050-32700).

Valmistajan takuuselvytykset

1. Takuutapaus

Valmistaja antaa takuun laitteessa ilmeneville vioille, jotka on johdettavissa materiaali- tai valmistusvirheeseen. Lisäksi voimassa on lainmukaiset myyjän vastuut.

Takuu ei kata

- kulumisosia eikä luonnollista kulumista,
- käyttämällä laitteessa muita kuin alkuperäisiä Truman osia ja käyttämällä soveltuematonta kaasunpaineensäädintä,
- Truman asennus- ja käyttöohjeiden huomiotta jättämisestä aiheutuneita vikoja,
- epäasianmukaisesta käsittelystä aiheutuneita vikoja,
- vikoja, jotka aiheutuvat epäasianmukaisesta kuljetuspakkauksesta, joka ei ole Truman toimeksiantama,

2. Takuun kattavuus

Takuu koskee kohdassa 1 määriteltyjä vikoja, jotka ilmenevät 24 kuukauden kuluessa kaupan solmimisesta myyjän ja käyttäjän välillä. Valmistaja korjaa kyseiset viat tai puutteet oman valintansa mukaan joko korjaamalla tai vaihtamalla viallisen tuotteen. Valmistajan suorittaman takuukorvauksen jälkeen ei korjattujen tai vaihdettujen osien takuu-aika ala uudestaan, vaan vanha takuu-aika jatkuu. Pitemmälle menevät vaatimukset, erityisesti ostajan tai kolmannen osapuolen vahingonkorvausvaatimukset on poissuljettu. Tuotevastuulain määräykset ovat kuitenkin voimassa.

Truman tehtaan asiakaspalvelun käyttökuluista - erityisesti kuljetus-, työ- ja materiaalikuluista - vastaa valmistaja silloin, kun asiakaspalvelua on tarvittu takuuseen sisältyvien vikojen korjaamiseen ja kun asiakaspalvelua käytetään Saksassa. Takuu ei kata ulkomaisia asiakaspalveluja.

Laitteen hankalasta irrottamisesta ja asennuksesta aiheutuneet lisäkulut (esim. huonekalutai korin osien purkamisen) eivät sisälly takuuseen.

3. Laitteen toimittaminen takuuhuoltoon

Valmistajan osoite: Truma Gerätetechnik GmbH & Co. KG, Wernher-von-Braun-Straße 12, 85640 Putzbrunn, Saksa. Saksassa on häiriöistä aina tehtävä ilmoitus Truma-huoltokeskukseen valmistajan tehtaalle; ulkomailla käytävissäsi on kulloinkin huollon yhteistyökumppani (katso osoiteluettelo). Valitukset on eriteltävä tarkasti. Lisäksi on esitettävä asianmukaisesti täytetty takuuasiakirja tai ilmoitettava laitteen valmistusnumero sekä ostopäivä.

Jotta valmistaja voi todeta, onko kysymyksessä takuehtojen mukainen virhe, kuluttajan on omalla vastuullaan tuotava tai lähetettävä laite valmistajalle. Kun vika on lämmitinlaitteissa (lämmönvaihtimessa), on mukana lähetettävä kaasunpaineensäädin.

Laitteen lähettäminen tehtaalle on tehtävä rahtitavarana. Jos kyseessä on takuehtojen mukainen virhe, tehdas maksaa kuljetuskulut tai lähetyksestä ja palautuksesta aiheutuvat kulut. Jos kyseessä ei ole takuuasia, valmistaja ilmoittaa tästä sekä asiakkaan osaksi tulevasta korjauskulusta asiakkaalle; tällaisessa tapauksessa asiakas maksaa myös lähetyskulut.

Mobiler Werkskundendienst

- D** In Deutschland stehen 30 Service-Techniker für Kundendienst, Prüfung der Gasanlagen und Reparatur zu Ihrer Verfügung - selbstverständlich auch nach Ablauf der Garantiezeit. Die Zentrale beordert den nächstgelegenen Truma-Techniker auf kürzestem Anfahrtsweg zu Ihnen.

Bitte setzen Sie sich mit der Service-Zentrale in Putzbrunn in Verbindung oder benutzen Sie die Kundendienst-Anforderungskarte (letzte Umschlagseite).

Telefon (089) 4617-142
Telefax (089) 4617-159
e-mail: info@truma.com
http://www.truma.com

Technische Beratung:
Telefon (089) 4617-141 oder -147

Internationaler Service und Vertrieb

- A** Verkauf und Service für Freizeitfahrzeuge:

Globus Mobil Park, 8942 Wörschach 300,
 Tel. 0043 (0)3682 241 60, Fax 0043 (0)3682 241 06

K. Hofer Ges. m.b.H. & Co KG, Erdbergstraße 34, 1030 Wien,
 Tel. 0043 (0)1 715 11 75, Fax 0043 (0)1 712 50 22

Wohnmobil-Handels-Center-Innsbruck-GmbH,
 Josef-Wilberger-Str. 45, 6020 Innsbruck,
 Tel. 0043 (0)512 20 50 11, Fax 0043 (0)512 205 01 14

Wohnwagen Pusch, Linzer Straße 138, 4810 Gmunden,
 Tel. 0043 (0)7612 67 94 50, 0043 (0)7612 676 00

- A** Verkauf und Service für Nutzfahrzeuge:

Geissler GmbH, Neusarlring 127, 3373 Kimmelbach/Ybbs,
 Tel. 0043 (0)7412 522 25, Fax 0043 (0)7412 522 25 17

Karl Krammer GmbH, Triester Str. 204, 1232 Wien,
 Tel. 0043 (0)1 667 15 75, Fax 0043 (0)1 667 15 75 15

Wölfel GmbH, Bosch-Dienst, Industriezentrum NÖ-Süd,
 Straße 3, 2355 Wr. Neudorf,
 Tel. 0043 (0)2236 624 31, Fax 0043 (0)2236 62 43 15 19

- AUS** Dometic Pty Ltd, 6 Treforest Drive, Clayton, Vic. 3168,
 Tel. 0061 (0)3 95 45 56 55, Fax 0061 (0)3 95 45 59 66

- B** Gautzsch Gimeg N.V., Drie Sleutelsstraat 74, 9300 Aalst,
 Tel. 0032 (0)53 70 66 77, Fax 0032 (0)53 21 61 62

- BY** Tachograph Ltd., P. Brovki Str. 15, 220072 Minsk,
 Tel. 00375 (0)17 22 66 82 02, Fax 00375 (0)17 21 00 03 86

- CH** Selzam AG, Harzachstrasse 8, 8404 Winterthur,
 Tel. 0041 (0)52 233 25 21, Fax 0041 (0)52 232 97 15

- CZ** KOV, Karosárna a slévárna, Sokolovská 615, 28101 Velim,
 Tel. 00420 (0)321 76 35 58, Fax 00420 (0)321 76 33 37

- DK** A. C. Lemvig-Müller, Kronprinsessegade 26, 1306 Kopenhagen K.,
 Tel. 0045 33 11 05 32, Fax 0045 33 11 95 97

- E** Stimme, S.L., Poligono Industr. Mediterraneo,
 Calle Ildefonso Carrascosa 2, 46560 Massalfassar (Valencia),
 Tel. 0034 961 40 00 58, Fax 0034 961 40 24 62

- EST** Parkli HL, Mustjõe 39, 10617 Tallinn,
 Tel. 00372 655 00 00, Fax 00372 656 26 30

- F** Euro Accessoires, ZAE Parc de Champagne – B.P. 89,
 07303 Tournon-sur-Rhône Cédex,
 Tel. 0033 (0)4 75 06 92 92, Fax 0033 (0)4 75 06 92 96

- FIN** Kehä Caravan Tukku Oy, Koskelontie 15, 02920 Espoo,
 Tel. 00358 (0)9 84 94 30 34, Fax 00358 (0)9 84 94 30 30

- GB** Truma (UK) Limited, Truma House, Eastern Avenue,
 Burton Upon Trent, Staffordshire, DE13 0BB,
 Tel. 0044 (0)1283 52 82 01, Fax 0044 (0)1283 52 82 02

- GR** G. Bournas - G. Efthimiou O.E., P. Ralli 36 & Ag. Annis,
 12241 Egaleo - Athen,
 Tel. 0030 (0)1 346 14 14, Fax 0030 (0)1 342 34 03

- H** Virág Trans Bt., újhegyi út 7, 1108 Budapest,
 Tel. 0036 (0)1 263 14 66, Fax 0036 (0)1 261 32 49

- HR** Klimamobil, Štefanovečki zavoj 17a, 10040 Zagreb,
 Tel. 00385 (0)1 291 01 43, Fax 00385 (0)1 295 05 21

- I** Dimatec S.p.A., Via Galileo Galilei, 7, 22070 Guanzate (CO),
 Tel. 0039 031 352 90 61, Fax 0039 031 352 96 89

- IS** Afl-Húsbílar ehf., Gránufélagsgata 49, 600 Akureyri,
 Tel. 00354 462 79 50, Fax 00354 461 26 80

Bilaraf Ltd., Audbrekka 20, 200 Kópavogur,
 Tel. 00354 564 04 00, Fax 00354 564 04 04

- J** Carac Industry Co., Ltd., 1-4-2 Heiwadai, Nerimaku,
 Tokyo 179-0083,
 Tel. 0081 (0)3 3931 02 20, Fax 0081 (0)3 3931 07 06

- L** Ets Geiben s.à.r.l., 260, route d'Esch, 4451 Belvaux,
 Tel. 00352 59 15 19, Fax 00352 59 44 55

- LT** Autokurtas, Lazdijy str. 20, 3018 Kaunas,
 Tel. 00370 (0)7 39 10 90, 00370 (0)7 39 14 54

- N** Neptus A.S., Bruksveien 17, 1390 Vollen,
 Tel. 0047 66 75 99 50, Fax 0047 66 75 99 51

- NL** Gautzsch Gimeg B.V., Strijkviertel 25, 3454 PH De Meern,
 Tel. 0031 (0)30 662 95 22, Fax 0031 (0)30 666 53 97

- NZ** Leisure Appliances New Zealand Ltd, 58 Kemp Street, Kilbirnie,
 Wellington, Tel. 0064 (0)4 387 42 00, Fax 0064 (0)4 387 42 02

Serada Marine & Leisure Ltd, 8 Greenmount Drive, East Tamaki,
 Auckland, Tel. 0064 (0)9 273 89 09, Fax 0064 (0)9 273 89 10

- P** J.C.L. Andrade, Lda., Apartado 719, Lugar do Padrao, E.N. 327 -
 S. Miguel do Souto, 4524-906 Souto V.F.R., Sta. Maria da Feira,
 Tel. 00351 25 680 10 34, Fax 00351 25 680 14 88

Marcampo - Artigos de Campismo, Lda.,
 Av. Almirante Gago Coutinho, 56D, 1700-031 Lissabon,
 Tel. 00351 21 848 67 76, Fax 00351 21 847 06 99

- PL** Truma Polska Sp. z o.o., ul. Kuczkowskiego 3/2U, 31-619 Krakau,
 Tel. 0048 (0)12 641 02 41, Fax 0048 (0)12 641 02 41

- RUS** Comapnija Poliauto, Hawskaja str. 3, ab 3., 113162 Moskau,
 Tel. 007 (0)95 232 00 39, Fax 007 095 958 27 57

- S** Alde International Systems AB, Wrangels Allé 90, 29111 Färlöv,
 Kristianstad, Tel. 0046 (0)44 712 74, Fax 0046 (0)44 718 48

- SLO** Prebil d.o.o., Opekarska 14, 1000 Ljubljana,
 Tel. 0038 (0)61 542 63 70, Fax 0038 (0)61 542 63 71

- SK** Tamex spol. s r.o., Kováčsova č. 359, 85110 Bratislava,
 Tel. 00421 (0)2 44 45 49 20, Fax 00421 (0)2 44 45 49 35

- TR** Karyat Karavan Yat San. Tic. Ltd. Sti.,
 Kuşdili Cad. Efes İshani Kat: 3, No: 171 Kadıköy, 81310 Istanbul,
 Tel. 0090 (0)216 418 73 96, Fax 0090 (0)216 418 73 97

