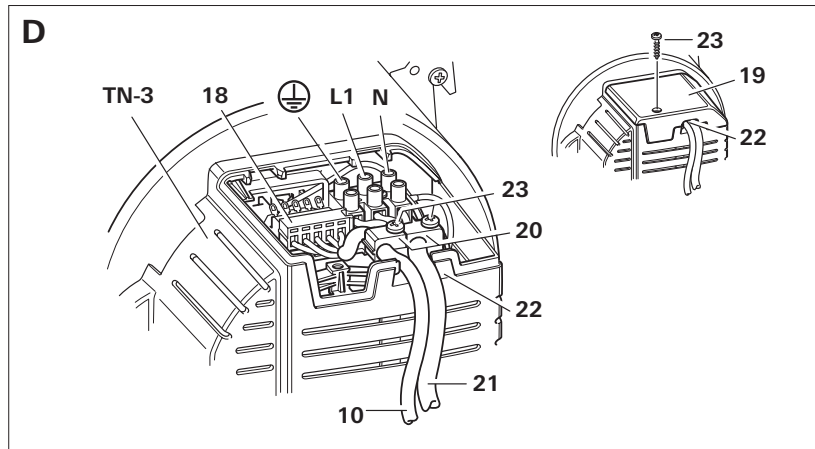
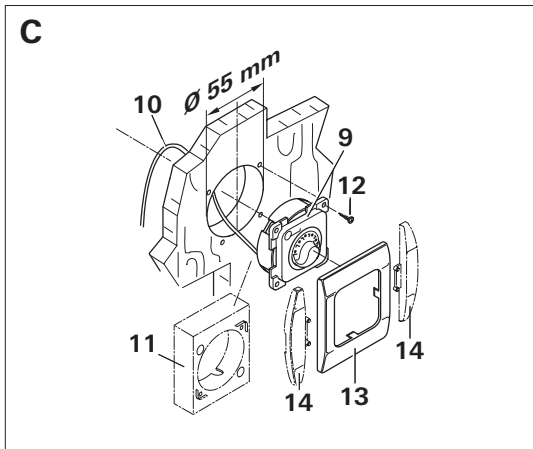
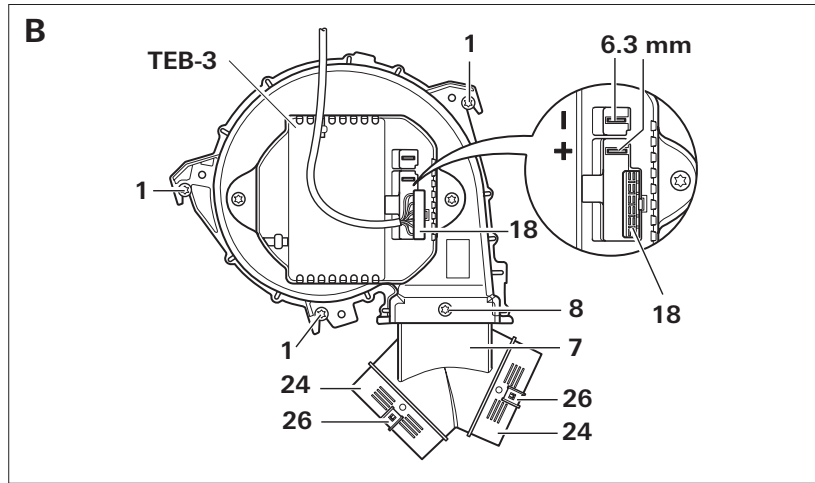
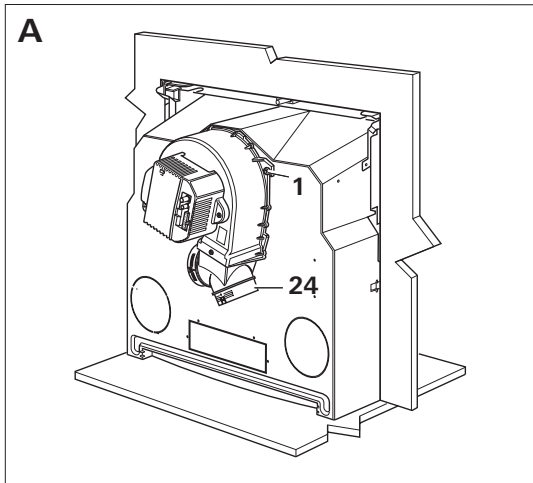


TEB-3 / TN-3

 Asennusohje





Käytetyt symbolit



Symboli varoittaa mahdollisesta vaarasta.



Ohjeita, tietoa ja käyttövinkkejä.

Turvallisuusohjeita



Vain ammattitaitoinen henkilö saa asentaa ja korjata laitteen.

Laitteen asennuksen ja sähköliittämisen on oltava käyttömaan teknisten ja hallinnollisten määräysten mukaisia (esim. EN 1648, VDE 0100, Teil 721 tai IEC 60364-7-721). Paikallisia säännöksiä ja ohjeita on noudatettava.

Lämmityksen läheisyyden vuoksi saa käyttää vain lämpöä kestäviä kaapeleita (väh. 100 °C).

Varmista enne johtojen liittämistä tai irrottamista, että sähkönsyöttö on keskeytetty kokonaan! Vedä verkkopistoke ja tarvittaessa vetoautoon menevä kytkinpistoke ja poista paristo. Käyttöosan sammutus ei riitä!

Asennusohje

Käyttötarkoitus

Puhallin on tarkoitettu lämpimän ilman jakoon ja tuuletukseen asuntovaunuissa ja matkailuautoissa. Se on suunniteltu asennettavaksi Truman lämmitykseen S 3004 / S 3004 P / S 5004 tai S 5004 E (NL). Muunlainen käyttö mahdollista, kun siitä on sovittu Truman kanssa.

Puhaltimen asennus asennuslaatikkoon

Kuva A (asennusesimerkki S 3004)

Poista valmiiksi rei'itetty kansi asennuslaatikon takasivulta. Kierrä ruuvit (1 – B 3,5 x 19) tai irrota ne niin pitkälle, että puhaltimen kiinnitysliipat voi ripustaa paikoilleen. Laita puhallin paikoilleen ja kiristä ruuvit.

Puhaltimen asennus kahdelle puhaltimelle tarkoitettuun asennuslaatikkoon

Lämmitykselle S 5004 / S 5004 E (NL) on saatavissa oma asennuslaatikko kahden puhaltimen liitäntää varten. Asennus tehdään samalla tavalla kuin yhden puhaltimen kohdalla.

Kuva B

Y-kappaleella (7) on 2 lämminilmasuutinta (24) eri kulmissa. Sovituksen jokaiseen asennustilanteeseen voi tehdä kääntämällä Y-kappaletta. Irrota ruuvi (8) ennen kiinnitystä asennuslaatikkoon, käännä Y-kappale (7) ja kiinnitä taas ruuvilla (8).

Ulkoisen käyttöosan asennus

Kuva C

Asenna käyttöosa (9) paikkaan, jossa se on suojassa suoralta lämpösäteilyltä ja kosteudelta. Liitäntäkaapelin pituus (10) 1,5 m tai 2,5 m.

Jos asennusta ei voi tehdä seinän sisään, Truma toimittaa pyynnöstä seinän päälle asetettavan kehyksen (11 – tilaus-nro. 40000-52600) lisätarvikkeena.


Poraa reikä Ø 55 mm. Vie käyttökaapeli taakse ja kiinnitä käyttöosa (9) 4 ruuvilla (12). Laita sen jälkeen suojakehys (13) paikoilleen ja vedä kaapeli puhaltimeen asti.

Kaapeli ei saa koskettaa lämmitystä, puhallinta eikä lämminilmaputkea. Kiinnitä kaapeli riittävästi.

Truma tarjoaa sopivia sivuosia (13) kehyksen (14) liittämiseen, 8 eri väriaihtoehtoa. Tarkemmat tiedot saat jälleenmyyjältäsi.

Integroidun käyttöosan asennus (vain puhaltimelle TEB-3)

Integroidun käyttöosan asennus on kuvattu lämmitysten asennusohjeissa. Pyydä asennusohje tarvittaessa Trumalta.

 Integroituun käyttöosaan kuuluvan puhaltimen kaapeli on kuumuutta kestävästä silikonista, ja se saa koskettaa puhallinta ja asennuslaatikkoa.

Puhaltimen TEB-3 – 12 V sähköliitäntä

Jännitteensyöttö SELV (eli pienoisjännitteinen perus- ja vika-suojausehdon täyttävä järjestelmä)
12 V DC

Sulake (laitteessa)

M – keskihidas – 2,5 A; 5 x 20 mm; standardin EN 60127-2-3 mukainen, esim. ESKA 521021 tai Littelfuse 233 02.5P

Virranotto

0,2 – 1,2 A



Oikeus teknisiin muutoksiin pidätetään!

Kuva B

aita käyttöosan kaapelin pistoke paikoilleen (18). Liitä laite ajoneuvon varmistettuun verkkoon kaapelilla 2 x 1,5 mm². Miinusjohto keskitettyyn maadoitukseen. Suorassa liitännässä paristoon täytyy plus- ja miinusjohtoon asentaa 5 A:n ajoneuvosulake. Laita liitäntöihin täysin eristetyt työntökoskettimet (6,3 mm miinus, 6,3 mm plus).



Varmista oikea navoitus - muuten käyttöosa on ilman toimintaa ja puhallin käy päinvastaisessa suunnassa.



Verkkolaitteita käytettäessä on huomioitava, että niiden lähtöjännitteen tulee olla 11 V – 15 V ja vaihtojännitealtuisuuden < 1,2 Vss. Erinäisiin käyttötapauksiin suosittelemme Truman latausautomaatteja. Tarkemmat tiedot saat jälleenmyyjältäsi. Muut latauslaitteet soveltuvat käytettäväksi vain 12 V:n akulla puskurina.

Puhaltimen TN-3 – 230 V ~ sähköliitäntä

Teholähde

230 V ~, 50 Hz

Virranotto

0,5 A



Oikeus teknisiin muutoksiin pidetään!



230 V-sähköliitännät saa tehdä vain ammattimies (Saksassa esim. VDE 0100, osa 721, tai IEC 60364-7-721 mukaisesti). Tässä oppaassa olevia sähköliitäntäohjeita ei ole tarkoitettu maallikoille kehotuksena sähkötöiden tekemiseen, vaan ne sisältävät hyödyllistä lisätietoa sähköalan ammattilaiselle!

Verkkoliitäntä tehdään sopivalla jakorasiaan liitettävällä kaapelilla 3 x 1,5 mm².

Tee liitäntä ehdottomasti huolellisesti käyttäen oikeita värejä!



Huolto- ja korjaustöitä varten täytyy autossa olla verkosta erottava laite, jonka kontaktiväli on vähintään 3,5 mm.

Kuva D

Liitä verkkokaapeli (21). Laita kaapelin kuorieriste vedonestoon (20). Varmista vedonesto ruuvilla (23 – 3,5 x 19 mm).

Työnnä käyttöosan kaapelin pistoke liittimeen (18) vasteeseen asti. Laita kaapelin kuorieriste vedonestoon (20). Varmista vedonesto ruuvilla (23 – 3,5 x 19 mm).

Laita kaapeli aukkoon (22) ja kiinnitä kiinnitystilan suojusta (19) ruuvilla (23 – 3,5 x 19 mm).



Kiinnitystilan suojusta (19) kiinni ruuvattaessa on varmistettava, että kaapeli ei jää puristuksiin suojusta kotelon väliin. Oikosulun vaara, jos näin ei tehdä!

Lämpimän ilman jakelu

Lämminilmajärjestelmä suunnitellaan yksilöllisesti joka ajoneuvotyypille moduulisella periaatteella. Siihen löytyy laaja varustevalikoima. Lämminilmalaitteiden asennusehdotusten luonnoksia voi pyytää maksutta Truman palvelukeskuksesta kaikille asuntovaunu- ja matkailuautotyypeille.

Lämminilmasuuttimet (24) on suunniteltu Truman tuuletinputkea Ø 65 mm tai Ø 72 mm varten. Pidon parantamiseksi on joka suuttimessa klipsi (26 – vain tuuletinputkelle Ø 65 mm). Nämä klipsit (26) on poistettava tuuletinputken Ø 72 mm asennuksessa (huomio: terävä reuna!). Työnnä tuuletinputket tiukasti lämminilmasuuttimiin ja varmista tarvittaessa lisäksi kahdella peltiruuvilla (eivät kuulu toimitukseen) Ø 2,9 mm.

Eri pituisissa tuuletinputkissa tai sivuilla, joissa on suurempi lämmöntarve, voi käyttää tuuletinputkea Ø 72 mm. Näin tällä puolella voi hyödyntää koko ilmätehoa.

FIN

Saksassa on häiriötapauksissa aina otettava yhteys Truman huoltopalveluun, muissa maissa valtuutettuun edustajaan (katso Truma huoltovihko tai www.truma.com).

Laitetyyppi ja valmistusnumero (merkitty tyyppikilpeen) on hyvä pitää esillä asian käsittelyn nopeuttamiseksi.

ATS Tuonti Oy
Tiilipojanlenkki 4
FIN-01720 VANTAA

Tel. +358 (0)9 586 49 20
Fax +358 (0)9 586 49 18

Truma Gerätetechnik GmbH & Co. KG
Wernher-von-Braun-Straße 12
85640 Putzbrunn
Deutschland

Service

Telefon +49 (0)89 4617-2142
Telefax +49 (0)89 4617-2159

service@truma.com
www.truma.com